



Uprim

Unidad portátil de espuma para B.I.E.

Uprim más robusto y más práctico

Ejemplos de utilización :

- Fuegos urbanos.
- Fuegos de vehículos.
- Accidentes en carretera.
- Supresión de emanaciones.
- Prevención ante soldaduras.
- Colocación sobre un B.I.E. para aumentar su eficacia.
- Protección de maquinaria, etc...



UPRIM MF
MEDIA EXPANSIÓN



- Capacidad de extinción de más de 40 extintores...
- Perfecta estabilidad.
- Depósito anticorrosión en polietileno.
- Manguera resistente a las bajas temperaturas.
- Gran empuñadura de transporte, permitiendo un buen agarre con los guantes.
- Lanzas BF y MF resistentes a la corrosión e intercambiables.



UPRIM BF
BAJA EXPANSIÓN

CARACTERISTICAS

Modelo	Dimensiones H x L x P (mm)	Peso vacío (kg)	Peso lleno (kg)	Presión de intervención (bar)	Caudal (L/mn)	Alcance (m)	Expansión
UPRIM BF	630 x 274 x 185	3.250	13.550	3 – 10	60	4 a 9	8 – 10
UPRIM MF	630 x 365 x 185	3.550	13.850	3 – 10	60	3 a 6	50 – 70

Modelo	Capacidad	Concentración	Solución espumante	Autonomía aproximada	Volumen espuma Media expansión (50)
UPRIM MF	10 Litros	6 %	166 L	3.2 – 4.1 min	8.4 m3
		3 %	333 L	6.4 – 8.2 min	16.7 m3
		1 %	996 L	19.2 – 24.6 min	50.4 m3

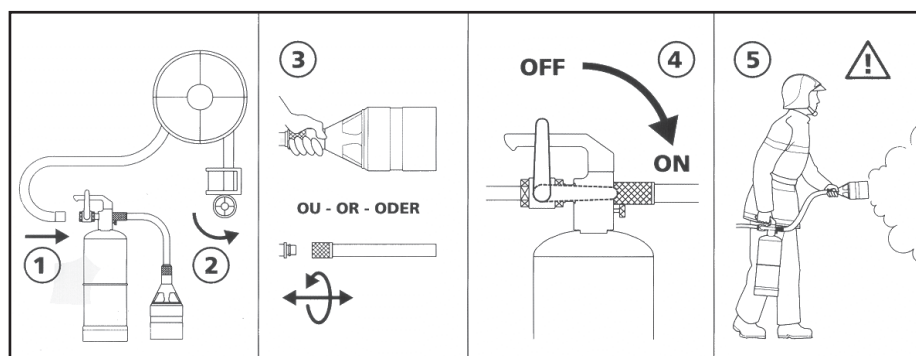
Modelo	Rosca 1"	Racor (BCN)		Lanza baj expansión	Lanza media expansión
UPRIM BF	I30.00.000	25 mm	Ref.	I30.80.031	I30.80.032
UPRIM MF	I30.00.001	25 mm			

- Depósito de 10 litros en polietileno reticulado.
- Resistencia óptima a la corrosión interna (espumógenos y condiciones climáticas).
- Cabeza dosificadora en aleación ligera, con pastillas de orificio calibrado a 1%, 3% o 6%
- Tubo de aspiración en acero inoxidable
- Lanza de espuma de media expansión en polietileno alta densidad.
- Lanzas intercambiables en pocos segundos gracias a un racor de conexión rápido.
- Manguera de 60 cm. en NBR reforzada.
- Resistente a temperaturas extremas de - 30 a + 90°
- Llave de apertura/cierre permitiendo un control perfecto del aparato.
- Gran empuñadura de transporte ergonómica permitiendo un buen agarre de mano, al igual que con gruesos guantes de protección.
- Mantenimiento muy fácil y rápido.
- Gran orificio de rellenado de espumógeno.



U.P.R.I.M.

Utilización



Dirigir el chorro según las instrucciones y procesos de ataque propios a la empresa, y al tipo de espumógeno (ataque directo, sobre pared, frente...)

Después de cada utilización, la cabeza proporcionadora debe ser retirada, el tubo sumergido en el agua y el conjunto debe funcionar durante 2 minutos para enjuagarlo completamente



ZF05.056.ES.3

En el cuadro de nuestra política de búsqueda constante para una mejora de nuestros equipos, nos reservamos el derecho de modificar las características de los aparatos, sin aviso previo.

